



کد کنترل

922

F

آزمون ورودی دوره‌های کارشناسی ارشد ناپیوسته داخل - سال ۱۴۰۲



جمهوری اسلامی ایران
وزارت علوم، تحقیقات و فناوری
سازمان سنجش آموزش کشور

عصر جمعه

۱۴۰۱/۱۲/۱۲

«اگر دانشگاه اصلاح شود
مملکت اصلاح می‌شود.»
امام خمینی (ره)

هنرهای تصویری و طراحی (کد ۱۳۵۸)

زمان پاسخ‌گویی: ۱۳۵ دقیقه

تعداد سؤال: ۱۸۰

عنوان مواد امتحانی، تعداد و شماره سؤالات

ردیف	مواد امتحانی	تعداد سؤال	از شماره	تا شماره
۱	زبان عمومی و تخصصی (انگلیسی)	۲۵	۱	۲۵
۲	فرهنگ، هنر و ادبیات ایران و جهان	۲۵	۲۶	۵۰
۳	نقد هنری و ادبی	۲۰	۵۱	۷۰
۴	مبانی نظری عکاسی	۲۰	۷۱	۹۰
۵	فن‌شناسی عکاسی	۲۰	۹۱	۱۱۰
۶	مبانی نظری مرمت	۲۰	۱۱۱	۱۳۰
۷	آسیب‌شناسی و فن‌شناسی آثار	۲۰	۱۳۱	۱۵۰
۸	مبانی رایانه (گرافیک رایانه‌ای، ارتباط متقابل انسان و رایانه، واقعیت مجازی و افزوده) و مبانی هنر در فضای مجازی	۳۰	۱۵۱	۱۸۰

این آزمون نمره منفی دارد.

استفاده از ماشین حساب مجاز نیست.

حق چاپ، تکثیر و انتشار سؤالات به هر روش (الکترونیکی و...) پس از برگزاری آزمون، برای تمامی اشخاص حقیقی و حقوقی تنها با مجوز این سازمان مجاز می‌باشد و با متخلفین برابر مقررات رفتار می‌شود.

* داوطلب گرامی، عدم درج مشخصات و امضا در مندرجات جدول زیر، به منزله عدم حضور شما در جلسه آزمون است.

اینجانب با شماره داوطلبی با آگاهی کامل، یکسان بودن شماره صندلی خود با شماره داوطلبی مندرج در بالای کارت ورود به جلسه، بالای پاسخنامه و دفترچه سؤالات، نوع و کد کنترل درج شده بر روی جلد دفترچه سؤالات و پایین پاسخنامه را تأیید می‌نمایم.

امضا:

زبان عمومی و تخصصی (انگلیسی):

PART A: Vocabulary

Directions: Choose the word or phrase (1), (2), (3), or (4) that best completes each sentence. Then mark the answer on your answer sheet.

- 1- ----- eye contact with your audience while giving your presentation.
1) Take 2) Insure 3) Direct 4) Make
- 2- If ----- hold true, future global population growth will be heavily concentrated in Latin America, Africa, and South Asia.
1) projections 2) inclinations 3) interventions 4) realizations
- 3- Warning: Anyone caught stealing from these premises will be -----.
1) exonerated 2) intensified 3) prosecuted 4) legitimized
- 4- The manager's inflammatory comments are just ----- an already difficult situation. He should think before he opens his mouth next time.
1) challenging 2) exacerbating 3) dispelling 4) affirming
- 5- The internet seems to have almost ----- every mode of communication ever invented!
1) captivated 2) superseded 3) allocated 4) commenced
- 6- The woman is known as an ----- woman because she gives away millions of dollars every year to various charities.
1) economical 2) aesthetic 3) unforeseen 4) altruistic
- 7- Jen takes medicine at the first sight of a/an ----- headache; Lin, by contrast, resists taking medicine even when she's really sick.
1) incipient 2) skeptical 3) ambiguous 4) credible

PART B: Cloze Test

Directions: Read the following passage and decide which choice (1), (2), (3), or (4) best fits each space. Then mark the correct choice on your answer sheet.

Teachers play various roles in a typical classroom, but surely one of the most important (8) ----- classroom manager. Effective teaching and learning cannot take place in (9) ----- . If students are disorderly and disrespectful, and no apparent rules and procedures guide behavior, chaos becomes the norm. In these situations, both teachers and students (10) ----- . Teachers struggle to teach, and students most likely learn much less than they should.

- 8- 1) being 2) of those are 3) is that of 4) ever to be is
- 9- 1) a classroom is poorly managed 2) a managed classroom poorly
3) a poorly managed classroom 4) managing poorly a classroom
- 10- 1) suffer 2) they are suffered
3) to suffer 4) suffering

PART C: Reading Comprehension

Directions: Read the following three passages and answer the questions by choosing the best choice (1), (2), (3), or (4). Then mark the correct choice on your answer sheet.

PASSAGE 1:

For 180-years, people have been asking the question: is photography art? At an early meeting of the Photographic Society of London, established in 1853, one of the members complained that the new technique was “too literal to compete with works of art” because it was unable to “elevate the imagination”. This conception of photography as a mechanical recording medium never fully died away. Even by the 1960s and 70s, art photography—the idea that photographs could capture more than just surface appearances—was, in the words of the photographer Jeff Wall, a “photo ghetto” of niche galleries, aficionados, and publications.

But over the past few decades the question has been heard with ever decreasing frequency. When Andreas Gursky’s photograph of a gray river Rhine under an equally colorless sky sold for a world record price of £2.7 million last year, the debate was effectively over. As if to give its own patrician signal of approval, the National Gallery is now holding its first major exhibition of photography, *Seduced by Art: Photography Past and Present*.

The show is not a survey but rather examines how photography’s earliest practitioners looked to paintings when they were first exploring their technology’s potential, and how their modern descendants are looking both to those photographic old masters and in turn to the old master paintings.

- 11- **The passage is primarily concerned with -----.**
- 1) why photography is a science
 - 2) when the first photograph was taken
 - 3) whether photography is an art or not
 - 4) why the Photographic Society of London was organized
- 12- **According to the passage, which of the following statements is true?**
- 1) In the past, it was thought that photography was unable to elevate people’s imagination.
 - 2) The idea of photography as a mechanical recording medium fully died away in the 20th century.
 - 3) Photography has always been considered to be too literal to compete with works of art.
 - 4) The Photographic Society of London was established in the 18th century.
- 13- **Which of the following terms has been defined in the passage?**
- 1) Photo ghetto
 - 2) Art photography
 - 3) Niche galleries
 - 4) Aficionados
- 14- **What happened after Andreas Gursky’s photograph sold for a world record price of £2.7 million?**
- 1) Many important photography exhibitions have been held.
 - 2) People are asking more questions about Jeff Wall’s famous quotation.
 - 3) The works of photography’s earliest practitioners became prominent again.
 - 4) There was an end to the long-held debate as to whether photography is an art or not.
- 15- **The word “their” in paragraph 3 refers to -----.**
- 1) photography’s earliest practitioners
 - 2) master paintings
 - 3) descendants
 - 4) paintings

PASSAGE 2:

To get your message across, you must pay attention to all the elements at your disposal. With the help of these tips, your graphic design poster will be more fluid, unified and persuasive.

The typography of a poster refers to the type of font and style utilized. One of the frequently overlooked but key defining aspects of a poster is the font usage. Whether a font is curly and wavy or rigid and strict can help to relay your message in a way that is not glaringly noticeable. While it may be tempting to pick multiple creative fonts to relay your message, it's also vital to consider how it relays your message. Ideally, you want to choose two or three fonts total in your design.

Fonts used for titles should be a display typeface (either creative or sans serif fonts), while fonts used for text should be serif fonts because they are easily readable by the viewer. These fonts should be different enough to be easily distinguishable from one another, and also be able to create a unified design when used in the correct way

Creating balance within your poster is essential to creating a unified, cohesive look. When design elements are not in balance, the viewer may feel uncomfortable looking at your design. In general, there are two different ways to create balance: symmetric and asymmetric. In a symmetrically balanced layout, similar design elements are aligned in an equal way on either side of the vertical axis. Often, this results in a mirror-image effect. This layout is perfect for a formal or static look. This could include posters dedicated to formal events, art gallery viewings, and informative gatherings.

In an asymmetric layout, balance is achieved with an unequal arrangement of elements. Often, with the asymmetric layout, there could be a large object on one side balanced by a small object on the opposite side. In general, these designs are more difficult and complex because the visual weight of each element and its arrangement need to be carefully considered. Asymmetric designs appear more casual than symmetric layouts and create excellent posters for concerts, museums, and personal services.

16- What is the passage mainly about?

- 1) The significance of poster design in daily communications
- 2) The importance of persuasiveness in poster design
- 3) Essential elements of graphic design in posters
- 4) Balance and clarity in graphic design

17- The word "overlooked" in paragraph 2 is similar in meaning to -----.

- 1) ignored
- 2) advocated
- 3) promoted
- 4) inclined

18- According to the passage, which of the following is a suitable font for titles?

- 1) Serif
- 2) Sans serif
- 3) Script
- 4) Monospaced

19- According to the passage, which of the following statements is true about a symmetrical layout?

- 1) Different design elements are aligned in an unequal way on either side of the vertical axis.
- 2) Similar design elements are aligned in an unequal way on either side of the horizontal axis.
- 3) Different design elements are aligned in an equal way on either side of the horizontal axis.
- 4) Similar design elements are aligned in an equal way on either side of the vertical axis.

- 20- **Asymmetric designs are suitable for -----.**
- 1) concerts, museums, and personal services
 - 2) concerts, museums, and informative gatherings
 - 3) formal events, art gallery viewings, and personal services
 - 4) formal events, art gallery viewings, and informative gatherings

PASSAGE 3:

Knowing the difference between digital design and graphic design can be a challenge. We tend to use these terms interchangeably, blurring the line of who is responsible for what. If you have ever been curious about digital design and graphic design, this article will explain the differences and how each comes into play within the design process.

It is important to understand that graphic design has been around much longer than digital design. Graphic designers originally worked in print, mainly with books, newspapers, magazines, brochures, and other static images. In the 1990s, however, the rise of the internet called for graphic designers to adapt. Web design became an important skill to know, and many graphic designers began offering web design and logo design in addition to their traditional print work. Since basic design principles remained consistent with both mediums, it made sense for graphic designers to adapt to the latest demands.

While graphic design focuses mostly on static designs, digital design involves movement, such as animation, interactive pages, and 2D or 3D modeling. Digital designers create images and elements that will end up on a screen, whether that's a computer screen, a phone screen, a dashboard, or any other digital formats.

The commonality between digital design and graphic design is that they both create forms of visual communication, often related to an idea, image, or brand. In both instances, the designer's goal is to transmit information and ideas to the audience using symbols and imagery. This visual communication creates meaning for the viewer.

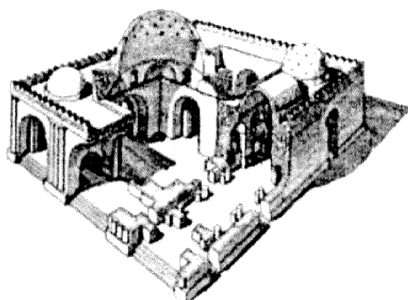
Another key characteristic of digital design is interactivity. Beyond being aesthetically pleasing, your design needs to be usable, with a focus on how your user will interact with it. This is important no matter what medium you're designing for, from web design to mobile app design and other mediums like wearables. As technology advances, digital designers face the challenge of creating for a variety of screen sizes, all with various uses and contexts.

- 21- **The primary goal of the passage is to -----.**
- 1) argue who is responsible for blurring the line between digital design and graphic design
 - 2) elaborate on the differences between digital design and graphic design
 - 3) persuade the readers to use digital design and graphic design interchangeably
 - 4) challenge the readers about the design process
- 22- **The "latest demands" in paragraph 2 most likely refers to -----.**
- 1) designing print brochures
 - 2) working in print in general
 - 3) web designing and logo designing
 - 4) dealing with newspapers and magazines in print
- 23- **Which of the following would be the best title for the last paragraph?**
- 1) From Web Design to Mobile App Design
 - 2) Interactivity in Digital Design
 - 3) Key Characteristics of Digital Design
 - 4) Creativity in Screen Sizes

- 24- The word "it" in paragraph 5 refers to -----.
- 1) key characteristic
 - 2) interactivity
 - 3) your design
 - 4) a focus
- 25- Where does the following sentence best fit into the passage?
The design may also include audio and sound effects to complement the visuals.
- 1) End of paragraph 5
 - 2) End of paragraph 1
 - 3) End of paragraph 2
 - 4) End of paragraph 3

فرهنگ، هنر و ادبیات ایران و جهان:

- ۲۶- کدام نقاش عصر ناصری پس از صنیع الملک، به مقام نقاش‌باشی دربار نائل شد؟
- (۱) مزین‌الدوله
 - (۲) کمال‌الملک
 - (۳) محمودخان ملک‌الشعرا
 - (۴) ابوتراب غفاری
- ۲۷- کدام نقاش عصر قاجار در شمایل‌نگاری و نقاشی خط شهرت پیدا کرد؟
- (۱) آقا لطفعلی صورتگر
 - (۲) آقا نجف اصفهانی
 - (۳) محمداسماعیل اصفهانی
 - (۴) اسماعیل جلایر
- ۲۸- کدام نقاش عصر صفوی، نگاره‌های خمسهٔ تهماسبی را تکمیل نمود و چهار مجلس دیگر از جمله تصویر «مسحور شدن بهرام گور از فتنه گاو بر دوش» را به آن اضافه کرد؟
- (۱) سلطان محمد
 - (۲) رضا عباسی
 - (۳) محمد زمان
 - (۴) میر مصور
- ۲۹- کدام هنرمند عصر زند و قاجار، صحنهٔ جنگ‌های کرنال با هندیان و همین‌طور چالدران را در چهلستون اصفهان به دستور آغا محمدخان قاجار نقاشی کرد؟
- (۱) میرزا بابا
 - (۲) محمدصادق
 - (۳) عبدالله‌خان
 - (۴) مهرعلی
- ۳۰- محمد بن حسن موصلی با امضای «موصلی»، چه کسی است؟
- (۱) کاتب و خطاط عصر ممالیک
 - (۲) عالم برجسته دمشق
 - (۳) مورخ عصر ممالیک
 - (۴) هنرمند فلزکار
- ۳۱- موحدینی که پیروان حضرت یحیی تعمیددهنده هستند، کدام‌اند؟
- (۱) صابئین
 - (۲) نستوریان
 - (۳) یعقوبیان (سربانیان)
 - (۴) مسیحیان ارتدکس گریگوری
- ۳۲- نام دیگر آتشکده فیروزآباد از بناهای مهم دوران ساسانی، کدام است؟
- (۱) عمارت خسرو
 - (۲) عمارت بهرام
 - (۳) طربال
 - (۴) بارین
- ۳۳- تصویر زیر، متعلق به کدام بنای ساسانی در ایران است؟
- (۱) کاخ فیروزآباد
 - (۲) کاخ سروستان
 - (۳) کاخ بیشاپور
 - (۴) کاخ خسرو
- ۳۴- کدام بنا، دارای سبک معماری رازی است؟
- (۱) گنبد عالی ابرکوه یزد
 - (۲) مسجدجامع فهرج یزد
 - (۳) مسجدجامع نی‌ریز فارس
 - (۴) عمارت الیاس خراسانی نیشابور
- ۳۵- نقاشی‌های نسخهٔ جهانگشای خاقان، روایت زندگی کدام‌یک از حاکمان ایران است؟
- (۱) فتحعلی‌شاه قاجار
 - (۲) شاه عباس صفوی
 - (۳) شاه اسماعیل صفوی
 - (۴) شاه سلیمان صفوی



- ۳۶- کدام مورد، نام شیوه‌ای هندی است که برای رسم طرح روی کاغذ یا پوست بسیار نازک و برای انتقال سوزنی طرح کاربرد داشت؟
 (۱) گزار (۲) پیوری (۳) واگیره (۴) چاربا
- ۳۷- نقاشی‌های نسخه‌ی جمال و جلال، به کدام هنرمند نسبت داده می‌شود؟
 (۱) میرعلی (۲) سلطان محمد (۳) سیدعلی (۴) قاسم‌علی
- ۳۸- کدام مورد، بیانگر سلسله‌ی استادی احمد قره حصار است؟
 (۱) اظهر تبریزی - یحیی صوفی - حسین چلبی
 (۲) درویش محمد - یحیی صوفی - اظهر تبریزی
 (۳) یحیی صوفی - اسدالله کرمانی - عبدالرحیم خوارزمی
 (۴) مصطفی دده قرمانی - حمدالله قره حصار - انیسی خوارزمی
- ۳۹- کدام شخصیت، خوشنویس و مذهب سده‌ی نهم هجری است که در کارگاهی با منعم‌الدین اوحدی همکاری داشت؟
 (۱) روزبهان شیرازی (۲) مجد مذهب (۳) احمد حجازی (۴) علاءالدین رزه‌ای
- ۴۰- کدام اثر، در زمره‌ی ادبیات مناظره و مفاخره قرار می‌گیرد؟
 (۱) کارنامه اردشیر بابکان (۲) ارداویراف‌نامه (۳) درخت آسوریک (۴) یادگار زریران
- ۴۱- «بیل و بولا» در عرصه‌ی کدام هنر شناخته شده است؟
 (۱) انتزاع هندسی (۲) چیدمان ویدئویی (۳) هنر اجرا (۴) هنر محیطی
- ۴۲- نام ایزد عدالت در آیین ایران باستان که ترازوی مینوی را در دست دارد، چیست؟
 (۱) مهر (میتره) (۲) سروش (سرئوشه) (۳) رشن (رشنو) (۴) اشی (ارد)
- ۴۳- به گفته‌ی دوست‌محمد هروی در دوران ایلخانان چه کسی پرده‌گشای چهره تصویر شد و نگارگری ایرانی اختراع اوست؟
 (۱) احمد موسی (۲) جنید بغدادی (۳) کمال‌الدین بهزاد (۴) پیر احمد باغشمالی
- ۴۴- کدام نقاش دوره‌ی یوآن چین، از شیوه‌ی ماهرانه ضربات قلم هنرمندان ذن برای نمایش موضوعات سنتی مانند نقاشی‌های خیزران استفاده می‌کرد؟
 (۱) چائومنگ فو (۲) نی تسان (۳) وانگ منگ (۴) وو چن
- ۴۵- از کدام تمدن، آثار شگرفی چون سردیس زن و پیکره‌هایی از تل اسمر به دست آمده است؟
 (۱) بابل (۲) آکد (۳) سومر (۴) آشور
- ۴۶- کدام مورد، نسخه‌ی شناخته‌شده‌ی مصور داستانی مربوط به مسلمانان آندلس است؟
 (۱) عجایب‌المخلوقات قزوینی (۲) حدیث بیاض و ریاض (۳) مقامات حریری (۴) کلیله و دمنه
- ۴۷- تزئین الحاقی، نماسازی‌های سنگی، آجری، کاشی‌کاری و گچ‌بری، در اصطلاح معماری سنتی را چه می‌نامند؟
 (۱) اسپر (۲) آفرز (۳) آمود (۴) پتکانه
- ۴۸- کدام هنرمند معاصر ایران با تنظیم قطعات آینه و نقاشی پشت شیشه، خصایص معماری سنتی ایران و انتزاع هندسی را درهم آمیخت و آثار جدیدی خلق کرد؟
 (۱) منصوره حسینی (۲) مارکو گریگوریان (۳) مسعود عربشاهی (۴) منیر شاهرودی فرمانفرمایان
- ۴۹- معماران عثمانی، از کدام دوره‌ی معماری تأثیر گرفته‌اند؟
 (۱) بیزانس (۲) گوتیک (۳) اسلامی (۴) بالکان
- ۵۰- سنگ‌نگاره پیروزی داریوش بر دشمنانش، در کجا قرار دارد؟
 (۱) آپادانا، شوش (۲) بیستون، کرمانشاه (۳) نقش رستم، مرودشت (۴) بردنشانده، مسجد سلیمان

نقد هنری و ادبی:

- ۵۱- نقش واق در نگارگری ایران، مترادف کدام معنی است؟
 (۱) درختک دانا (۲) خورشید آگاهی (۳) صخره سخنگو (۴) پرنده بی مرگی
- ۵۲- نمایش «محمود آقا را وکیل کنید» توسط کدام نمایشنامه‌نویس در سال ۱۳۲۸ نوشته شد؟
 (۱) ابوالقاسم پرتو اعظم (۲) رضا کمال شهرزاد (۳) عبدالحسین نوشین (۴) محمد حجازی
- ۵۳- اصطلاح «صور تخانه»، با کدام مورد مرتبط است؟
 (۱) بخشی از کارگاه هنری که در آن مصوران و مذهبیان به کار تصویر و تذهیب مشغول بودند.
 (۲) حجره‌های ویژه کتابت، مخصوص کاتبان، محرران و جدول کشان
 (۳) محل نگهداری آثار نگارگری در کتابخانه‌های سلطنتی
 (۴) محل آموزش اصول کتابت و نگارگری به شاگردان
- ۵۴- کدام خط به «ام الخطوط» مشهور است؟
 (۱) کوفی (۲) ثلث (۳) نسخ (۴) تعلیق
- ۵۵- روش سازمان‌دهی نقوش هندسی به نحوی که طرحی درهم‌بافته و موزون حاصل آید و در هنر اسلامی کاربرد فراوانی دارد، چه نامیده می‌شود؟
 (۱) قاب‌بندی (۲) زاویه‌بندی (۳) گره‌سازی (۴) مقرنس
- ۵۶- «رَسَه»، به کدام معناست؟
 (۱) نظریه زیبایی‌شناسی هندو (۲) مفهوم «ذوق» در آیین بودایی
 (۳) جایگاه «رؤیت» در نظام هنری چین (۴) مرتبه «خلوص» در دیدگاه هنری ژاپن
- ۵۷- هدف کدام گروه از نقاشان، نشان دادن طبیعت و زندگی روستایی فارغ از هر نوع ایدئالیسم عاطفی بود؟
 (۱) نی‌ها (۲) ناصریان (۳) پره رافائلیت‌ها (۴) باربیزون
- ۵۸- در جهان‌بینی زرتشتی، ایزد خرد، منش نیک و برترین جلوه سپند مینو کدام است؟
 (۱) سپندارمزد (۲) وهومن (۳) امرتات (۴) سروش
- ۵۹- چه کسی چاپ سیلک اسکرین را ابداع کرد؟
 (۱) آلویز زنفلدر (۲) ویلیام کوپر (۳) ساموئیل سیمون (۴) لو پرنس
- ۶۰- در کدام کتاب از تفاسیر نگاشته‌شده بر وداها، قربانی صوری تبدیل به قربانی باطنی می‌شود و راهب سعی می‌کند خود را قربانی کند؟
 (۱) اوپانیشادها (۲) برهنه‌ها (۳) آرانیاک‌ها (۴) سمیته‌ها
- ۶۱- منظومه ارزشمندی که در فن صورت‌نگری، روغن‌نگری و ابزار و ادوات نقاشی از عهد صفوی به یادگار مانده، کدام است؟
 (۱) فواید الخطوط (۲) قانون الصور (۳) رساله صحافی (۴) صراط السطور
- ۶۲- الصانع یا استاد بزرگ در حکمت هنر هند، به کدام ایزد اطلاق می‌شود؟
 (۱) کریشنا (۲) شیوا (۳) برهما (۴) ویشواکارما
- ۶۳- اصطلاح صنایع مستظرفه، اصطلاح رایج هنرهای زیبا در کدام دوره است؟
 (۱) قاجار (۲) صفوی (۳) تیموری (۴) زندیه
- ۶۴- از ویژگی‌های کدام مکتب هنری، وارد کردن خطوط قوس‌دار، منحنی و مارپیچ است و واکنشی علیه مکتب کلاسیک محسوب می‌شود؟
 (۱) منریسم (۲) روکوکو (۳) باروک (۴) اکسپرسیونیسم

- ۶۵- در نظر کدام اندیشمند، «معنای هنر، حیات است و هنر، محرک بزرگ حیات است»؟
 (۱) شوپنهاور (۲) تولستوی (۳) راسکین (۴) نیچه
- ۶۶- ویژگی‌های هنری و سبک ویژه کدام هنرمند، تحت تأثیر جنبش هنر و پیشه (صنایع دستی) شکل گرفت؟
 (۱) پیر بونار (۲) الزورت کلی (۳) گوستاو کلیمت (۴) پیت موندریان
- ۶۷- کدام هنرمند در تابلوی «نقاب‌های موهن»، تحت تأثیر فضای زیستی خانوادگی و شغل پدری بود؟
 (۱) ادگار دگا (۲) جیمز انسور (۳) ادوارد مونش (۴) ادوارد مانه
- ۶۸- «شنزبه» نام کدام شخصیت داستانی و در کدام اثر ادبی به کرات تصویر شده است؟
 (۱) گاو ساده دل - کلیله و دمنه (۲) زن جادوگر - هزار و یک شب
 (۳) بز دانا - درخت آسوریک (۴) هدهد - منطق‌الطیر
- ۶۹- آثار کدام هنرمند در طراحی و تزیین جلد شاهنامه بایسنقری به یادگار مانده است؟
 (۱) دوست‌محمد هروی (۲) قوام‌الدین تبریزی (۳) قاسم‌بیگ تبریزی (۴) مولانا محمدمین
- ۷۰- کدام سبک هنری، از حدود ۱۵۲۰ تا ۱۶۰۰ م. در ادامه سبک کلاسیک ایجاد شد؟
 (۱) امپرسیونیسم (۲) روکوکو (۳) کلاسیسم (۴) منریسم

مبانی نظری عکاسی:

- ۷۱- نخستین نشریه عکاسی در ایران چه نام داشت و در چه سالی منتشر شد؟
 (۱) عکس - ۱۳۶۰ (۲) عکاسی - ۱۳۴۷
 (۳) تصویر - ۱۳۴۰ (۴) مردمک - ۱۳۵۶
- ۷۲- کدام گرایش در دهه ۱۹۳۰ در عکاسی تبلیغات صنعتی بیشتر مورد استفاده قرار گرفت؟
 (۱) طراحی (دیزاین) (۲) استعاره (متافور)
 (۳) واقع‌بینی (ابجکتیویتی) (۴) فراواقع‌گرایی (سوررئالیست)
- ۷۳- کدام گروه انگلیسی شامل آلون لنگدون کابرن عکاس، تصاویری جدید براساس اشکال معماری نوگرا (مدرن) خلق کردند؟
 (۱) حجم‌گرا (کوبیسم) (۲) آینده‌گرا (فوتوریست)
 (۳) برداشت‌گرا (امپرسیونیست) (۴) چرخش‌گرا (ورتیسیست)
- ۷۴- مکان‌نگاری‌های جدید که نامشان برگرفته از عکاسان نقشه‌بردار قرن نوزدهم است، در اواخر دهه ۱۹۷۰ در کدام کشور شروع شد؟
 (۱) آمریکا (۲) آلمان (۳) بریتانیا (۴) فرانسه
- ۷۵- عکاس، معلم عکاسی و سردبیر اپرچر با کارهایی استعاری (تفسیر موضوعات و رای بازنمایی سطحی) و روش اجرای «عکاسی صریح» چه نام دارد؟
 (۱) انسل آدامز (۲) ماینور وایت (۳) پل استرنند (۴) آلفرد استیگلیتز
- ۷۶- کدام عکاس، به دوربین‌های قطع کوچک و استفاده از نور موجود، روی آورد؟
 (۱) هانری کارتیه برسون (۲) تیموتی اچ اوسالیوان (۳) ویلیام هنری جکسون (۴) برادی
- ۷۷- کدام گونه از عکاسی، نسبت به سایر گونه‌ها کمتر مورد نقد و تحلیل قرار می‌گیرد؟
 (۱) اجتماعی (۲) تبلیغاتی (۳) منظره (۴) مستند

- ۷۸- آثار کدام عکاس را می‌توان نزدیک به نقاشی‌های جان کانستیل و ویلیام ترنر دانست؟
 (۱) آسکار گوستاو ریلاندر
 (۲) هنری پیچ رابینسون
 (۳) پیتر هنری امرسون
 (۴) گوستاو لوگری
- ۷۹- در آثار کدام یک از هنرمندان عکاس، می‌توان تابلوهای به دقت صحنه‌پردازی شده از موضوعات مختلف را مشاهده کرد؟
 (۱) یینکا شونبار - الیزابت اولسون
 (۲) چاک کلوز - پر ویژن
 (۳) گرهارد ریشتر - آلبرت رنجر پاتچ
 (۴) جف وال - اندی گلدزورثی
- ۸۰- چه کسی نخستین بار از بناهای باستانی تخت جمشید و پاسارگارد عکاسی کرد؟
 (۱) فوکه تی
 (۲) آنتونیو جیانوزی
 (۳) لوئیجی پشه
 (۴) ژول ریشار فرانسوی
- ۸۱- برای نخستین بار عبارت اعتلا و پیشرفت هنر عکاسی، در آیین‌نامه کدام تشکل عکاسی نوشته شد؟
 (۱) اتحادیه عکاسان اصفهان (۱۳۱۹)
 (۲) مجمع عکاسان ذوق‌ورز تهران (۱۳۰۵)
 (۳) انجمن سینمای جوانان ایران (۱۳۶۰)
 (۴) اتحادیه عکاسان و فتوآماتورهای تهران (۱۳۳۳)
- ۸۲- عکاس مجموعه عکس با عنوان شیردل که در سال ۲۰۰۵ جایزه پولیتزر را دریافت کرد، چه کسی است؟
 (۱) دیان فیتز موریس
 (۲) کیت کرک وود
 (۳) هارولد مانته
 (۴) زد نلسون
- ۸۳- نخستین برنامه رسمی و سالیانه برگزاری نمایشگاه سراسری عکس در کشور، توسط وزارت فرهنگ و هنر در چه سالی مطرح شد؟
 (۱) ۱۳۴۴
 (۲) ۱۳۵۶
 (۳) ۱۳۶۲
 (۴) ۱۳۳۵
- ۸۴- فعالیت عکاسان فتولیگ، در چه زمینه‌ای بود؟
 (۱) معماری دهه‌های ۱۹۲۰ و ۱۹۳۰
 (۲) پرتره‌های استودیویی دهه‌های ۱۹۵۰ و ۱۹۶۰
 (۳) مستند اجتماعی دهه‌های ۱۹۳۰ و ۱۹۴۰
 (۴) چشم‌اندازهای طبیعی دهه‌های ۱۹۴۰ و ۱۹۵۰
- ۸۵- از دیدگاه جوئل آیزینگر، نقد مدرنیستی عکاسی، استفاده از کدام تحلیل را وظیفه خود می‌داند؟
 (۱) ناتورالیستی
 (۲) روان‌شناسی
 (۳) جامعه‌شناسی
 (۴) فرمالیستی
- ۸۶- زمینه کاری مشترک نورمن مک‌گراث و دیوید ویلسون، چیست؟
 (۱) درباره عکاسی پرتره کتاب نوشته‌اند.
 (۲) درباره عکاسی معماری کتاب نوشته‌اند.
 (۳) در زمینه عکاسی پزشکی فعالیت داشته‌اند.
 (۴) در عرصه عکاسی مستند اجتماعی فعالیت داشته‌اند.
- ۸۷- عکس‌های هاینز هازک هالکه، اتو اشناینرت و ماریو جاکوملی در کدام دسته‌بندی عکاسی قرار می‌گیرند؟
 (۱) ذهنی
 (۲) صریح
 (۳) خیابانی
 (۴) پرتره
- ۸۸- کتاب «گنجینه عکس‌های ایران»، اثر کدام مؤلف است؟
 (۱) یحیی ذکاء
 (۲) بدری آتابای
 (۳) دانا استاین
 (۴) ایرج افشار
- ۸۹- عکس‌های «سیندی شرم» و «جوئل پیتر وینکین»، ذیل کدام عنوان قرار می‌گیرند؟
 (۱) تفسیری
 (۲) نظری
 (۳) زیبایی‌شناختی
 (۴) ارزیابی اخلاقی
- ۹۰- «چرخ نخریسی» به‌عنوان یکی از مشهورترین سمبول‌های مشترک جهانی، بخش مهمی از یکی از عکس‌های کدام عکاس است؟
 (۱) مارگارت بورکه وایت
 (۲) یوجین اسمیت
 (۳) هری کالاهان
 (۴) آندره کرتز

فن‌شناسی عکاسی:

- ۹۱- کدام مورد، دربارهٔ مبدل‌های الحاقی برای لنز درست است؟
 (۱) با استفاده از یک مبدل تله ۲X، فاصلهٔ کانونی لنز اصلی نصف می‌شود.
 (۲) با استفاده از یک مبدل تله ۲X، فاصلهٔ کانونی لنز اصلی چهار برابر می‌شود.
 (۳) با استفاده از یک مبدل تله ۲X بر یک لنز، بزرگ‌نمایی دو برابر قبل می‌شود.
 (۴) با استفاده از یک مبدل تله ۲X بر یک لنز، بزرگ‌نمایی چهار برابر قبل می‌شود.
- ۹۲- زاویهٔ دید همه لنزها در آب نسبت به هوا چگونه است و بهترین انتخاب لنز به‌منظور عکاسی در زیر آب کدام است؟
 (۱) ۳۰٪ کاهش می‌یابد - وایدانگل
 (۲) ۲۰٪ افزایش می‌یابد - وایدانگل
 (۳) ۲۰٪ کاهش می‌یابد - نرمال
 (۴) ۱۰٪ افزایش می‌یابد - نرمال
- ۹۳- کدام مورد، هم‌زمانی پرده دوم شاتر با فلاش است؟
 (۱) فلاش‌ها در سرعت هم‌زمانی که کل سنسور باز باشد، نوردهی می‌کنند.
 (۲) فلاش درست پیش از بسته شدن پرده دوم شاتر، نوردهی می‌کند.
 (۳) فلاش هم‌زمان با باز شدن پرده دوم شاتر، نوردهی می‌کند.
 (۴) فلاش‌ها معمولاً پس از باز شدن پرده اول نوردهی می‌کنند.
- ۹۴- فاکتور فیلتر عدد چهار است، میزان جذب نور این فیلتر چند استاپ است؟
 (۱) ۱ (۲) ۲ (۳) ۳ (۴) ۴
- ۹۵- گایدنامبر یک فلاش در ایزوی ۱۰۰ تنظیم شده بر روی دوربین ۴۰ است، گایدنامبر همین فلاش بر روی دوربین با ایزوی ۴۰۰ چند استاپ است؟
 (۱) ۴۰۰ (۲) ۱۶۰ (۳) ۸۰ (۴) ۵۶
- ۹۶- کدام دوربین بهترین گزینه برای عکاسی معماری، منظره و طبیعت بی‌جان است و همچنین برای عکاسی از فواصل نزدیک و کپی‌برداری بدون تجهیزات اضافی می‌توان از آن به خوبی بهره برد؟
 (۱) قطع متوسط
 (۲) ویوکمرا
 (۳) قطع کوچک با لنز ماکرو
 (۴) قطع کوچک به‌همراه فانوس و لنز نرمال
- ۹۷- کدام مورد در ارتباط با تغییر فاصله کانونی لنز دوربین، درست است؟
 (۱) اندازهٔ موضوع و زاویهٔ دید را تغییر می‌دهد.
 (۲) در اندازهٔ موضوع و زاویهٔ دید تغییری ایجاد نمی‌کند.
 (۳) اندازهٔ موضوع را تغییر می‌دهد اما در زاویهٔ دید تغییری ایجاد نمی‌کند.
 (۴) اندازهٔ موضوع را تغییر نمی‌دهد اما در زاویهٔ دید تغییر ایجاد می‌کند.
- ۹۸- لنز نرمال برای کادر $۶ \times ۴/۵$ سانتی‌متر، چند میلی‌متر است؟
 (۱) ۳۵ (۲) ۶۵ (۳) ۸۰ (۴) ۹۰
- ۹۹- نور مورب تیز، هنگام عبور از یک رسانهٔ شفاف چه حالتی می‌شود؟
 (۱) منکسر (۲) منعکس (۳) جذب (۴) پخش
- ۱۰۰- میزان روشنایی یک منبع نور مستقیم متراکم، با دو برابر شدن فاصلهٔ منبع از موضوع چقدر می‌شود؟
 (۱) نصف (۲) دوسوم (۳) یک‌سوم (۴) یک‌چهارم
- ۱۰۱- در عمق میدان، فاصلهٔ نزدیک‌ترین نقطهٔ فوکوس تا فاصلهٔ شاخص فوکوس، چند برابر فاصلهٔ دورترین نقطهٔ فوکوس تا فاصلهٔ شاخص فوکوس لنز است؟
 (۱) یک‌دوم (۲) دوبرابر (۳) یک‌سوم (۴) مساوی

۱۰۲- دو تصویر از موضوعی واحد گرفته شده، یکی با لنز نرمال و دیگری با لنز وایدانگل که فضای بیشتری از موضوع را گرفته، اگر فضای اضافی لنز وایدانگل نسبت به لنز نرمال بریده شود و دو تصویر هم‌اندازه شوند، پرسپکتیو تصویر حاصل، کدام مورد است؟

(۱) فشرده (۲) نرمال (۳) کج شده (۴) گسترش یافته

۱۰۳- اگر فاصله دوربین از موضوع ۲ متر و فاصله فلاشی که گایدنامبر بر متر (GN/m) آن ۳۲ است با موضوع ۳ متر باشد و نور فلاش به صورت بازتاب از سطحی با فاصله ۲/۵ متر از یک سطح انعکاس ۵۰٪ در فاصله ۱/۵ متری از موضوع به آن بتابد، چه دیافراگمی باید اختیار کرد؟

(۱) ۵/۶ (۲) ۸ (۳) ۱۱ (۴) ۱۶

۱۰۴- در یک نورپردازی ترکیبی اگر نور محیط نور روز باشد و برای نورهای پرکننده از چراغ‌هایی با نور انتهایی استفاده شود، برای بالانس کردن نورها باید کدام سری از فیلترها بر روی چراغ‌ها نصب گردد؟

(۱) ۸۵ (۲) ۸۲ (۳) ۸۱ (۴) ۸۰

۱۰۵- صافی‌های FL در عکاسی، کدام نور لامپ مزاحم را تصحیح می‌کنند؟

(۱) تنگستن (۲) هالوژن (۳) فلورسنت (۴) فیلامنت

۱۰۶- کدام مورد، مزیت مهم استفاده از فایل راع (RAW) در عکاسی دیجیتال است؟

(۱) امکان عکاسی دقیق‌تر از سایر روش‌ها

(۲) عدم نیاز به پردازش تصویر پس از ثبت تصویر

(۳) دقت بالای تصویر در مقایسه با روش‌های دیگر

(۴) امکان کنترل پردازش به کار رفته در تصویر پس از ثبت تصویر

۱۰۷- امولسیون‌های اورتوکروماتیک در عکاسی سیاه و سفید، به کدام طیف حساس نیستند؟

(۱) آبی (۲) قرمز (۳) سبز (۴) زرد

۱۰۸- در فرایند چاپ عکس رنگی با اگراندیسور تفریقی، اگر هر سه فیلتر تفریقی با دانسیته برابر، مقابل نور قرار گیرند، چه نور یا رنگی تولید می‌شود؟

(۱) زرد (۲) سفید (۳) سیاه (۴) خاکستری

۱۰۹- در عکاسی پرتره استودیویی، نورپردازی مرکزی به کدام معنا است؟

(۱) منبع نور، با محور چشم‌ها موازی حرکت می‌کند.

(۲) منبع نور، روی محور افقی پشت سر حرکت می‌کند.

(۳) منبع نور، روی محور عمود بر محور بینی حرکت می‌کند.

(۴) منبع نور، روی محور افقی گرداگرد چهره حرکت می‌کند.

۱۱۰- کدام مورد، روش سبباکروم پرینت در عکاسی رنگی است؟

(۱) روش تولید عکس رنگی از نگاتیو رنگی است.

(۲) روش تولید عکس رنگی از اسلاید رنگی است.

(۳) فرایندی که اسلاید رنگی را به نگاتیو تبدیل می‌کند.

(۴) فرایندی که نگاتیو سیاه و سفید را به اسلاید تبدیل می‌کند.

مبانی نظری مرمت:

- ۱۱۱- ارزیابی آثار فرهنگی برای ثبت در فهرست میراث جهانی، توسط چه نهادی انجام می‌شود؟
 (۱) ایکوم (شورای بین‌المللی موزه‌ها)
 (۲) یونسکو (سازمان آموزشی، علمی و فرهنگی ملل متحد)
 (۳) ایکوموس (شورای بین‌المللی بناها و محوطه‌های تاریخی)
 (۴) ایکروم (مرکز بین‌المللی مطالعه، حفظ و مرمت آثار تاریخی)
- ۱۱۲- مفهوم مرمت از دیدگاه چزاره برندی، کدام مورد است؟
 (۱) هر گونه دخل و تصرف در اثر برای باززنده‌سازی آن
 (۲) هر عملی که جهت حفظ و حراست آثار تاریخی انجام شود.
 (۳) مداخله‌ای که در محیط پیرامونی اثر روند آسیب‌ها را متوقف نماید.
 (۴) مداخله‌ای که امکان بازیافت عملکرد محصولات فعالیت انسانی را فراهم آورد.
- ۱۱۳- کدام شخص، اولین استاد منبت مدرسه صنایع مستظرفه بوده است؟
 (۱) احمد صنیعی (۲) رشید تکریمی (۳) علی مختاری (۴) حیدر نیکنامی
- ۱۱۴- هنگامی که مرمت به واسطه فرسودگی و تخریب اجتناب‌ناپذیر است، براساس کدام سند بین‌المللی توصیه می‌شود که «هر گونه کار هنری مربوط به گذشته بدون استثنا قائل شدن برای دوره خاصی محترم شمرده شود»؟
 (۱) سند نازا (۲) منشور آتن (۳) منشور ونیز (۴) منشور فلورانس
- ۱۱۵- ویژگی بارز جلد‌های فرانسوی فانفار، کدام است؟
 (۱) تجسم تک‌نقش سوسمار در میانهٔ زبانه‌های آتش
 (۲) تأکید بر تزیینات راه‌راه و نواری شبیه به تار عنکبوت
 (۳) پوشاندن سطح جلد با نقش گیاهان گلدار درهم‌پیچیده
 (۴) به‌کارگیری آرایه‌های نقطه‌دار کوچک در شبکه‌های چهارگوش
- ۱۱۶- کدام یک از انواع زیرانداز، با اصطلاح «سرانداز» مشهور است؟
 (۱) کلگی (۲) دو زرع (۳) یاستیک (۴) زرع و نیم
- ۱۱۷- کدام باستان‌شناس، به رمزگشایی از کتیبه بیستون در کرمانشاه پرداخت؟
 (۱) پیتیر دل‌واله (۲) جیوسافات باربارو (۳) انگلبرت کمپفر (۴) هنری راولینسن
- ۱۱۸- کدام مورد، معرف ویژگی‌های هنر باروک در هنر و معماری است؟
 (۱) سبکی با تأکید بر جلوه‌های گاه‌تصنعی، با اشکال برجسته و خمیده، همراه با آرایه‌های پر تفضیل از اوایل سده‌ی هفتم تا اواسط سده‌ی هجدهم
 (۲) سبکی در هنرهای تجسمی با استفاده از سایه‌روشن و نشان دادن حجم به‌ویژه با خطوط دقیق و کنتراست بالا از اوایل سده‌ی هجدهم
 (۳) سبکی در طراحی داخلی و هنرهای تزیینی، نقاشی و معماری و پیکره‌سازی در اوایل سده‌ی هجدهم
 (۴) سبکی در ارتباط با کارهای مترقی اروپا بین سده‌های شانزدهم تا اواسط هجدهم
- ۱۱۹- کلیسای جامع چارترس (Chartres) قرن ۱۲ میلادی در فرانسه، از کدام نظر مورد بحث و نظر است؟
 (۱) پاکسازی‌های سبکی موفق در بدنهٔ خارجی بنا (۲) تغییر کاربری مطلوب کاخ به کلیسای جامع
 (۳) بازسازی ناموفق و تغییرات سبکی در بنا (۴) بازسازی موفق و مطلوب
- ۱۲۰- کدام عضو گروه بلومزبری، در سال ۱۹۱۴ کتابی با عنوان «هنر» منتشر کرد؟
 (۱) کلایو بل (۲) کنت کلارک (۳) اروین پانوفسکی (۴) برنسن فریدلاندر
- ۱۲۱- قانون اداری و وزارت معارف و صنایع مستظرفه، در دوران کدام پادشاه به تصویب رسید؟
 (۱) مظفرالدین شاه قاجار (۲) محمدعلی شاه قاجار (۳) احمد شاه قاجار (۴) رضا شاه پهلوی

- ۱۲۲- کدام مورد، معرف کتابهای «چزاره برندی» و سال انتشار آن است؟
 (۱) هنر و خبرگی (۱۹۷۳)، افسانه هنر (۱۹۷۴) (۲) علت زندگی (۱۹۶۶)، نظریه عمومی نقد (۱۹۷۴)
 (۳) نظریه عمومی نقد (۱۹۷۶)، هنر و خبرگی (۱۹۷۳) (۴) افسانه هنر (۱۹۵۹)، نظریه عمومی نقد (۱۹۶۶)
- ۱۲۳- دوران رودکی، ابومنصور معمري و فردوسی همزمان با شکل گیری کدام مورد در اروپا است؟
 (۱) گوتیک (۲) رنسانس (۳) باروک (۴) روکوکو
- ۱۲۴- عبارت «یک باغ تاریخی باید با تمهیدات خاصی نگهداری شود و باید از هر تناوب در محیط فیزیکی که توازن آن را به مخاطره می‌اندازد، جلوگیری شود»، مربوط به کدام مورد است؟
 (۱) مقدمه و تعاریف منشور حفاظت و مدیریت میراث باستان‌شناختی - لوزان ۱۹۹۰
 (۲) ماده ۱۰ منشور یازدهمین انجمن ایکوموس، صوفیا - بلغارستان ۱۹۹۶
 (۳) مقدمه و تعاریف نشست ایکوموس، واشینگتن ۱۹۸۷
 (۴) ماده ۱۴ منشور فلورانس ۱۹۸۱
- ۱۲۵- کدام مورد، نخستین اقدام جدی در حفظ یک اثر تاریخی، فرهنگی و طبیعی است؟
 (۱) معرفی (۲) ثبت اثر
 (۳) تمامیت‌بخشی (۴) استحکام‌بخشی
- ۱۲۶- مفاهیم «هویت یا هویتی»، «هنری و فنی» و «منحصربه‌فرد بودن»، به کدام مورد مربوط است؟
 (۱) تقسیم‌بندی ارزش‌های فرهنگی از نظر یوکا یوکیلهتو
 (۲) ارزش‌های منتسب به میراث فرهنگی از نظر برنارد فیلدن
 (۳) تقسیم‌بندی اشیاء براساس این ویژگی‌ها برای تسهیل نگهداری و آرشیو در موزه
 (۴) تقسیم‌بندی ارزش‌های مترتب بر آثار فرهنگی، منعکس‌شده در بیانیه بورا ۱۹۹۹
- ۱۲۷- کلیه کارهایی که با هدف توقف فرایندهای آسیب‌زا، جلوگیری از پیشرفت آنها یا تقویت ساختار یک یا گروهی از اشیای تاریخی - فرهنگی انجام می‌شوند، چه نامیده می‌شود؟
 (۱) مرمت سبکی (۲) مرمت فیلولوژیک
 (۳) حفاظت پیشگیرانه (۴) حفاظت کالبدی
- ۱۲۸- معنی کلی مرمت با کدام واژه متناسب است؟
 (۱) مداخله (۲) بازسازی (۳) بازآفرینی (۴) باززنده‌سازی
- ۱۲۹- کدام مورد، نهمین اثر ثبت‌شده جهانی ایران است که گواهی بر تبادل بسیار مهم فرهنگی در مناطقی با فرهنگ متفاوت به خصوص فرهنگ‌های روم شرقی یا بیزانس است؟
 (۱) بازار تبریز (۲) گنبد سلطانیه
 (۳) تخت سلیمان (۴) مجموعه قره‌کلیسا
- ۱۳۰- پاکسازی به‌عنوان یکی از ابزارهای نمایان کردن ارزش‌های زیبایی‌شناختی اشیاء، در مغایرت با کدام وجه آن است؟
 (۱) اصالت (۲) هنری (۳) سندیت تاریخی (۴) ریخت‌شناسانه

آسیب‌شناسی و فن‌شناسی آثار:

- ۱۳۱- عمل «لش‌زنی» به کدام مورد مربوط می‌شود؟
 (۱) حلاجی (۲) صحافی (۳) سالامبور (۴) اسگرافیتو

- ۱۳۲- در اثر هیدرولیز سلولز در محیط مرطوب و با حضور عامل اسیدی (یون H^+), کدام فرایند رخ می‌دهد؟
- (۱) شکستن پل اکسیژنی بین مونومرهای تشکیل‌دهنده سلولز
 - (۲) شکستن پیوند بین کربن‌های شماره ۲ و ۳ در حلقه
 - (۳) شکستن پیوندهای عرضی بین رشته‌های مولکولی
 - (۴) آسیب مکانیکی ناشی از خردشدن زنجیره‌ها
- ۱۳۳- کدام عصاره گیاهی طبیعی در ترکیب با آهار کاغذ، می‌تواند خواص دفع حشرات، دفع موش و ضد قارچ داشته باشد؟
- (۱) صمغ عربی
 - (۲) حنظل
 - (۳) کاج
 - (۴) مازو
- ۱۳۴- فولاد ووتز (Wootz Steel), در گروه کدام نوع از فولادهای زیر قرار می‌گیرد؟
- (۱) فریتی
 - (۲) پرکربن
 - (۳) زنگ‌زن
 - (۴) کم‌کربن
- ۱۳۵- کدام مورد، از مشخصه‌های آهن‌های کارشده باستانی (Wrought Iron) است؟
- (۱) دارای ۲ تا ۴ درصد کربن در ترکیب آلیاژی هستند.
 - (۲) دارای مقدار کربن کم و مقدار زیاد نیکل در ترکیب آلیاژی هستند.
 - (۳) دارای مقدار کربن زیاد در ترکیب آلیاژی و سرباره در ریزساختار هستند.
 - (۴) دارای مقدار کربن کم در ترکیب آلیاژی و سرباره در ریزساختار هستند.
- ۱۳۶- کدام مورد، کاربرد «الگوی شرگر (Schreger Pattern)» در ساختار یک شیء تاریخی است؟
- (۱) تشخیص عاج طبیعی از نوع مصنوعی
 - (۲) صحت امضای نقاش و هنرمند خالق اثر
 - (۳) تشخیص رزین‌های طبیعی از انواع سینتتیک
 - (۴) تشخیص انجام دادن یا انجام ندادن کارگرم بر نمونه‌های برنزی تاریخی
- ۱۳۷- بمباران الکترونی کانی‌ها در سنگ مرمر و اتکا به طول موج یا رنگ نور نشر کرده، در جهت شناسایی ناخالصی‌هایی مثل آهن و منگنز در شبکه کریستالی آن، چه نامیده می‌شود؟
- (۱) رادیوکربن
 - (۲) طیف‌سنجی نشری
 - (۳) کاتدولومینسانس
 - (۴) ترمولومینسانس
- ۱۳۸- عبارت زیر، به کدام آسیب مربوط است؟
- «در حضور درصد کمی از اکسید کلسیم و هم‌زمان درصد زیادی از اکسیدهای پتاسیم و سدیم پدیدار می‌شود.»
- (۱) ترک خوردگی سطح لعاب کاشی
 - (۲) برفکی شدن سطح شیشه
 - (۳) رنگ‌پریدگی کاشی
 - (۴) شیشه گریان
- ۱۳۹- کدام مورد، تعریفی از «مرقشیتا» است؟
- (۱) کانی معروف به سنگ روشنایی، طلایی و نقره‌ای رنگ که همان سولفور طبیعی آهن است.
 - (۲) معروف به گل شیشه‌گران سیاه‌رنگ با ترکیب شیمیایی اکسید منگنز است.
 - (۳) سنگ سیاه و تیره که همان کانی کرومیت FeO , O_3 , Cr_2 است.
 - (۴) معروف به مردار سنگ که همان لیتارژ یا سرب سوخته است.
- ۱۴۰- کدام مورد، به ظرفی مسی، مفرغی یا سنگی اطلاق می‌شود که در هشتی و ورودی می‌گذارند و آن را از آب زلال پر می‌کنند؟
- (۱) دوزدوزان
 - (۲) دوستکام
 - (۳) گنجه
 - (۴) درآیگاه

- ۱۴۱- رنگ «قرمز دانه قرمز ارمنی» در شمال ایران، از چه چیزی تولید می‌شده است؟
 (۱) ریشه بوته روناس
 (۲) حشره «Porphyrophora Hamelii»
 (۳) حشره کرم قرمز «Kermococcus Vermilio»
 (۴) صمغ شیرهای از درخت خون ازدها «Dracaena Cinnabari»
- ۱۴۲- در کدام تکنیک شناسایی، نمونه برای عناصر سبک‌تر با یونیزاسیون یک گاز و برای عناصر سنگین‌تر با تبخیر یک سیسم در دمای بالا (یونیزاسیون حرارتی) یونیزه می‌شود؟
 (۱) طیف‌نگاری رامان (Raman Spectroscopy) (۲) فلورسان پرتو ایکس (X-ray Fluorescence)
 (۳) طیف‌سنجی جرمی (Mass Spectrometry) (۴) پراش پرتو ایکس (X-ray Diffraction)
- ۱۴۳- کدام ماده از شست‌وشوی پشم با مواد شوینده استخراج می‌شود؟
 (۱) ساپونین (۲) گلوکید
 (۳) لانولین (۴) موم کراتینی
- ۱۴۴- کدام دسته از کانی‌ها، (مانند کلسیت و آراگونیت) ساختار کریستالین (بلورین) متفاوت، اما فرمول شیمیایی مشابه دارند؟
 (۱) ایزومورفی یا کانی‌های یکسان (۲) آلوتروپی یا دگرشکلی
 (۳) ایزوتیپی یا هم‌شکلی (۴) پلی‌مورفی یا چندشکلی
- ۱۴۵- آهار کدام مورد، جزو دسته آهارهای گرم محسوب می‌شود؟
 (۱) خربزه شیرین (۲) کتیرا
 (۳) تخم گل ختمی (۴) شیرۀ صاف انگور
- ۱۴۶- کدام نوع پاتین، محصول عملیاتی است که توسط هنرمند و سازنده اثر بر روی آن ایجاد می‌شود؟
 (۱) حقیقی (۲) مصلحتی
 (۳) واقعی (۴) نوبل
- ۱۴۷- کدام مورد برای درمان آثار برنزی آسیب‌دیده در محیط‌های باز، مناسب است؟
 (۱) خرمهره شیشه‌ای یا منجوق (۲) نیترات نقره و اتانول
 (۳) گرانول روی و سود سوزآور (۴) دی‌تیونات سدیم و آمونیاک
- ۱۴۸- کدام ماده، پوشش‌دهنده مناسبی برای اشیای نقره‌ای محسوب می‌شود؟
 (۱) نایلون ۶ و ۶ محلول در الکل اتیلیک (۲) پارالوید B48N
 (۳) ارکالین (۴) بداکریل X-221
- ۱۴۹- علت بروز پدیده ترک پوست تمساحی در نقاشی‌های سه‌پایه‌ای رنگ و روغن، کدام است؟
 (۱) وجود رطوبت شدید و انقباض و انبساط تکیه‌گاه
 (۲) نامناسب بودن صمغ موجود در بست و حرکت تکیه‌گاه
 (۳) سرعت بالای خشک شدن ورنی حاوی روغن کمان و شلاک
 (۴) وجود بست اضافی و خشک شدن خیلی کند لایه زیرین
- ۱۵۰- کدام مورد، نشانه تخریب ساختار ترکیبات حاوی سلولز نیترات است؟
 (۱) بوی سرکه (۲) بی‌رنگ شدن
 (۳) بوی نفتالین (۴) ترک و شکست سطحی

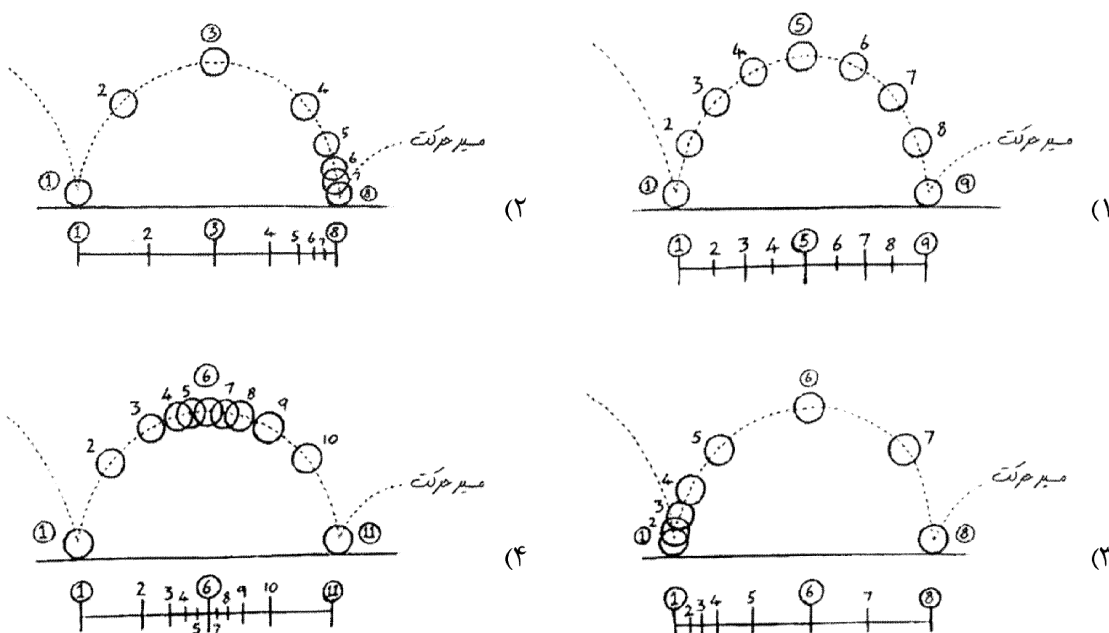
مبانی رایانه (گرافیک رایانه‌ای، ارتباط متقابل انسان و رایانه، واقعیت مجازی و افزوده) و مبانی هنر در فضای مجازی:

۱۵۱- کدام مورد، از اثرات نورپردازی چهره از مقابل است؟

- (۱) تمام چشم یا بخشی از آن توسط بینی یا ابرو در سایه فرو می‌رود.
- (۲) با ایجاد روشنایی تند روی شقیقه‌ها، صورت را پهن‌تر نشان می‌دهند.
- (۳) فاقد برجسته‌نمایی بوده و برای جوان‌تر جلوه دادن سوژه استفاده می‌شود.
- (۴) تمام سایه‌ها رو به بالا می‌افتند و الگوهای نامانوسی از برجسته‌نمایی را شکل می‌دهند.

۱۵۲- کدام مورد در خصوص نور پروانه‌ای یا پارامونت درست است؟

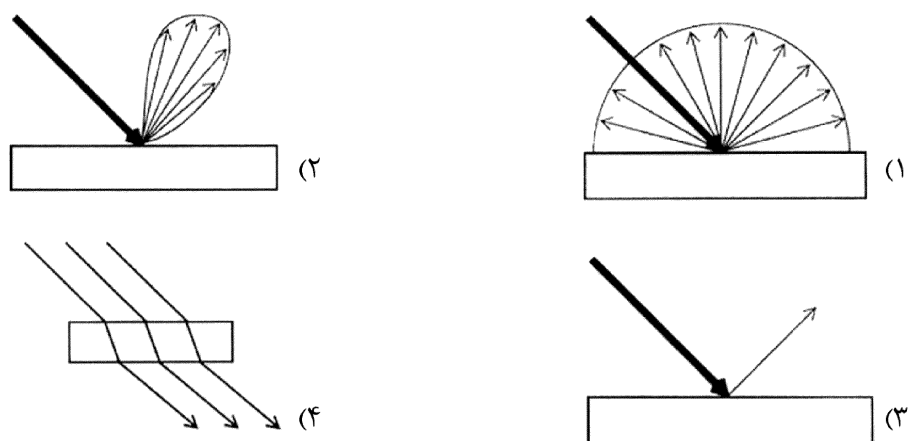
- (۱) استفاده از سه منبع نوری در این روش منجر به سایه‌های متداخل می‌شود.
 - (۲) در این نوع نورپردازی منبع نور اصلی در بالا و مستقیماً پشت دوربین قرار می‌گیرد.
 - (۳) نورپردازی پروانه‌ای از سایه پروانه‌شکلی که زیر چانه ایجاد می‌شود، نام‌گذاری شده است.
 - (۴) هرچه نور در ارتفاع بالاتر و عقب‌تر نسبت به سوژه قرار گیرد، سایه‌های زیر بینی و چانه محوتر می‌شوند.
- ۱۵۳- در کدام شکل، فاصله‌گذاری حرکت توپ به شکلی است که نشان‌دهنده زمان‌بندی Slow-In & Slow-Out باشد؟



۱۵۴- دکوپاژ، به کدام معنا است؟

- (۱) برنامه‌ریزی نقشه و پلان اصلی و طراحی جزئیات فیلم در مرحله قبل از تولید برای بهره‌گیری از عناصر متنوع سینمایی
- (۲) ابزاری که تنها در بخش تدوین و برای چینش و زمان‌بندی پلان‌ها و تنظیم ضرب‌آهنگ داستان کاربرد دارد.
- (۳) فیلمنامه مصوری که هدایت ذهنی شخصیت‌های داستان و زمان‌بندی پلان‌ها را برعهده دارد.
- (۴) فیلم‌برداری از فیلمنامه مصور براساس زمان‌بندی کارگردان

۱۵۵- به هنگام رندرگیری یک سطح، با انتخاب مقادیر بین (۰/۷۵ - ۰/۲۵) برای مؤلفه Glossy Reflection متریال آن، کدام رفتار نوری مورد انتظار است؟



۱۵۶- نظریه «بارشناختی»، در طراحی بازی‌های جدی با محوریت آموزش و یادگیری بیانگر چیست؟
 (۱) انجام همزمان چند تکلیف باعث توانمند شدن مغز و افزایش کارایی و عملکرد آن می‌شود.
 (۲) منابع توجه در یادگیری در مقایسه با دیگر عوامل مؤثر مانند حافظه از اولویت کمتری برخوردار است.
 (۳) انجام دادن یک تکلیف ناآشنا که نیاز به یادگیری دارد، نسبت به یک تکلیف آشنا به منابع توجه کمتری نیاز دارد.
 (۴) هرچه برای انجام یک تکلیف به منابع توجه بیشتری نیاز باشد، اثرات مخرب حواس‌پرتی بیشتر و اختلال در یادگیری جدی‌تر می‌شود.

۱۵۷- بهترین و جامع‌ترین تعریف برای اصطلاح «مدل ذهنی» (mental model) کدام است؟

- (۱) دانشی که سعی در شناسایی اجزای یک سیستم فیزیکی و قابلیت‌های آن دارد.
- (۲) به دانش شناخت ساختارها و فرایندهای غیرقابل رؤیت مانند مولکول اطلاق می‌شود.
- (۳) دانشی که سعی دارد نحوه تعامل اجزای یک سیستم فیزیکی با یکدیگر را مطالعه و شناسایی نماید.
- (۴) دانش و فرایندهای شناختی که انسان را قادر می‌سازد تا رفتار یک سیستم فیزیکی را درک و پیش‌بینی نماید.

۱۵۸- استفاده از رنگ‌های مکمل در یک تصویر، بیانگر کدام مفهوم است؟

- (۱) بودن رنگ
- (۲) هارمونی رنگی
- (۳) تضاد رنگی (Contrast)
- (۴) تکمیل بودن چرخه رنگ

۱۵۹- تفاوت میان انیماتیک و استوری بورد، کدام مورد است؟

- (۱) انیماتیک مرحله ابتدایی طرح‌های اولیه استوری بورد است.
- (۲) انیماتیک فقط در انیمیشن ولی استوری بورد در سینما کاربرد دارد.
- (۳) انیماتیک مستقیماً در کامپیوتر تهیه شده و در واقع نسخه دیجیتالی استوری بورد است.
- (۴) در انیماتیک تصاویر استوری بورد اسکن شده و کمی حرکت دوربین یا حرکت‌های ساده سوژه به آن افزوده شده است.

۱۶۰- کدام مورد، به درستی قابلیت‌های بلاکچین به منظور استفاده در نگهداری داده‌ها و دارایی‌ها در بازی‌های رایانه‌ای را توصیف می‌کند؟

- (۱) تغییرناپذیری - نقدشوندگی - امنیت
- (۲) تمرکززدایی - شفافیت - تغییرناپذیری
- (۳) شفافیت - سرعت - گستردگی
- (۴) دقت بالا - سرعت - شفافیت

- ۱۶۱- در کدام یک از زیرشاخه‌های واقعیت گسترده، محتوا توسط رایانه به صورت کامل ساخته و پرداخته شده است؟
 (۱) واقعیت مجازی (۲) واقعیت افزوده (۳) واقعیت ترکیبی (۴) واقعیت ادراکی
- ۱۶۲- در بحث بهینه‌سازی المان دوربین در بازی‌های رایانه‌ای، LOD به کدام معناست؟
 (۱) تغییر تعداد تکسچرهای مدل سه‌بعدی پردازش شده، توسط دوربین نسبت به زاویه
 (۲) تغییر تعداد پولیگان‌های مدل سه‌بعدی پردازش شده، توسط دوربین نسبت به زاویه
 (۳) تغییر تعداد تکسچرهای مدل سه‌بعدی پردازش شده، توسط دوربین نسبت به فاصله
 (۴) تغییر تعداد پولیگان‌های مدل سه‌بعدی پردازش شده، توسط دوربین نسبت به فاصله
- ۱۶۳- کدام مورد، تعریف «پروتاگونیست» است؟
 (۱) رشته منظمی از کنش‌ها و واکنش‌ها که ناشی از تأثیر متقابل دو نیرو است.
 (۲) عدم اطمینان و توسل به حدس و گمان درباره وقایع پیش‌رو
 (۳) شخصیت اصلی که مرکز ثقل کنش درام است. (قهرمان)
 (۴) کنشی نامنتظر که بیننده را غافلگیر می‌کند.
- ۱۶۴- انجام کدام مورد، بدون انتقال دوربین امکان‌پذیر است؟
 (۱) tracking (۲) dolly (۳) crane (۴) pan
- ۱۶۵- یکی از اقسام استاپ موشن که در آن کاراکترهای انسانی انیمیت می‌شوند، کدام است؟
 (۱) کلی میشن (۲) پیکسلیشن (۳) روتوسکوپی (۴) پاپت انیمیشن
- ۱۶۶- در کارگردانی فیلم، «خط فرضی» چیست؟
 (۱) خطی در امتداد نقطه دید بازیگر و محور دوربین فیلمبرداری
 (۲) خط فرضی که بین بازیگر و کارگردان بیرون از صحنه کشیده می‌شود.
 (۳) خطی رو به پایین از موضوع که معمولاً از هواپیما، چرخ‌بال، جرتقیل یا یک مکان مرتفع گرفته می‌شود.
 (۴) خطی که معمولاً در امتداد خطوط دید میان دو بازیگر کشیده می‌شود و کل فضای صحنه را دو نیم می‌کند.
- ۱۶۷- مد «AV» در عکاسی چیست؟
 (۱) تقدم انتخاب دیافراگم (۲) مد تمام اتوماتیک دوربین
 (۳) تقدم انتخاب شاتر (۴) انتخاب همزمان دیافراگم، شاتر و حساسیت
- ۱۶۸- عمل Transform بدون Deform شدن آبجکت سه‌بعدی، به چند پارامتر نیاز دارد؟
 (۱) ۳ (۲) ۶ (۳) ۷ (۴) ۹
- ۱۶۹- کدام عبارت، بیانگر مفهوم رندرینگ است؟
 (۱) ایجاد تصویر واقعی از یک مدل سه‌بعدی به کمک Vray
 (۲) ایجاد تصویر غیرواقعی از یک مدل دوبعدی با کمک تصویربرداری
 (۳) ایجاد تصویر واقعی یا غیرواقعی از یک مدل سه‌بعدی به کمک دوبعد مانیتور
 (۴) ایجاد تصویر واقعی یا غیرواقعی از یک مدل دوبعدی یا سه‌بعدی با استفاده از برنامه کامپیوتری
- ۱۷۰- در ارتباط با رندرینگ، دو مفهوم ریفرکشن و ریفلکشن، به ترتیب مشخص‌کننده کدام موارد هستند؟
 (۱) شکست نور - انعکاس نور (۲) انعکاس نور - شکست نور
 (۳) شکست نور - شفافیت نور (۴) انعکاس نور - درخشندگی نور
- ۱۷۱- مدل‌های سه‌بعدی که در صفحه دوبعدی مانیتور نشان داده می‌شوند، معمولاً تحت کدام عنوان مطرح می‌شوند؟
 (۱) 3D (۲) 2,5D (۳) 4D (۴) فضایی سه‌بعدی

- ۱۷۲- به استثنای کدام طراحی، همگی بیانگر تولید محتوای رویه‌ای (PCG) در طراحی و تولید بازی‌های رایانه‌ای هستند؟
 (۱) فضای بازی با استفاده از هوش مصنوعی
 (۲) مراحل بازی با استفاده از هوش مصنوعی
 (۳) ایده‌های بازی با استفاده از هوش مصنوعی
 (۴) کاراکترهای بازی با استفاده از هوش مصنوعی
- ۱۷۳- کدام مورد، بیانگر مثالی از بازی‌وارسازی یک رستوران است؟
 (۱) فراهم کردن امکان بازی مافیا میان مشتریان رستوران
 (۲) قرار دادن بازی‌های رومیزی در رستوران برای سرگرم کردن مشتریان
 (۳) قرار دادن دستگاه‌های بازی‌های رایانه‌ای در داخل رستوران جهت استفاده مشتریان
 (۴) امتیازدهی به مشتریان براساس حضور و خرید از رستوران جهت ارائه تخفیفات بعدی
- ۱۷۴- کدام مورد، بیانگر تجربه کاربری (UX) در طراحی است؟
 (۱) در نظر گرفتن احساسات کاربر نسبت به یک محصول در حین استفاده
 (۲) طراحی محصول براساس نظر طراحان با تجربه
 (۳) طراحی محصول براساس نظر کاربران با تجربه
 (۴) طراحی مناسب ظواهر بصری محصول
- ۱۷۵- کدام مورد در خصوص نمونه اولیه (Prototype) سطح بالا (High Fidelity) درست است؟
 (۱) دارای همه ویژگی‌های نهایی محصول بوده و نسخه‌ای از محصول قبل از ارائه به بازار است.
 (۲) دارای تعداد محدود و ساده‌ای از ویژگی‌های نهایی بوده و با هزینه کم قابل ساخت است.
 (۳) شبیه محصول نهایی نبوده ولی از کارکردهای محصول نهایی برخوردار است.
 (۴) شبیه محصول نهایی بوده و از کارکردهای محصول نهایی برخوردار است.
- ۱۷۶- پدیده‌ای که سخت‌افزار و فناوری جدید، بدون مهارت‌های کاربردی وارد جامعه شوند، چه نامیده می‌شود؟
 (۱) تقدم فرهنگی
 (۲) تأخر فرهنگی
 (۳) تأخر فناوری
 (۴) تقدم فناوری
- ۱۷۷- در کدام شیوه از جلوه‌های بصری میدانی، قسمتی از صحنه به صورت ثابت توسط هنرمندان به طور دقیق روی شیشه نقاشی می‌شود که از دیدگاه عدسی دوربین فیلمبرداری، خطوط پرسپکتیو کاملاً در امتداد یکدیگر قرار می‌گیرند؟
 (۱) Matte Painting
 (۲) Gevachrome
 (۳) Front Projection
 (۴) Back Projection
- ۱۷۸- کدام نرم‌افزار رایانه‌ای، مختص تکنیک متحرک‌سازی عروسکی (Puppet animation) است؟
 (۱) اتودسک مایا (Autodesk Maya)
 (۲) دراگون فریم (Dragon Frame)
 (۳) فتوشاپ (Photoshop)
 (۴) موهو (Moho)
- ۱۷۹- اختراع کدام یک از شیوه‌های نمایش تصاویر متحرک، مربوط به قرن ۱۹ میلادی است؟
 (۱) متحرک‌سازی سه‌بعدی رایانه‌ای
 (۲) متحرک‌سازی عروسکی
 (۳) کات اوت
 (۴) توماتروپ
- ۱۸۰- کدام مورد، از اصول متحرک‌سازی قابل اجرا با تکنیک انیمیشن «Cutout» نیست؟
 (۱) لهیدگی (Squash)
 (۲) پیش‌حرکت (Anticipation)
 (۳) تأخیر (Overlap)
 (۴) تندشوندگی (Ease in)